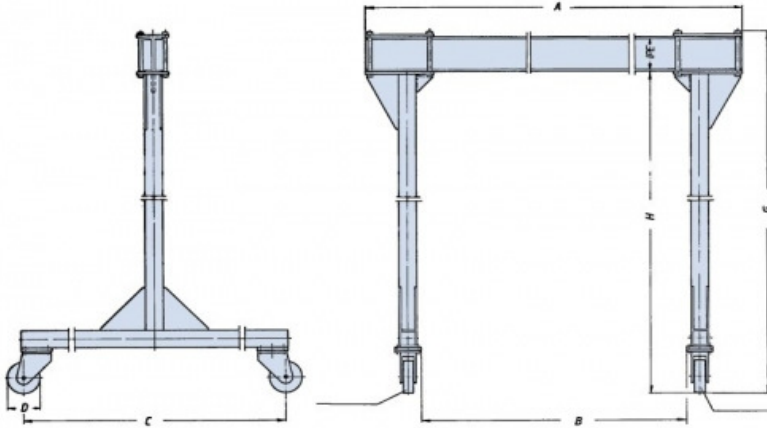


## Кран порталный козлового типа



Г/П, кг	А - Длина балки, мм	В - Расстоя- ние между опорами, мм	С - Длина базы опоры, мм	Г - Общая высота мм	Вес, кг	Цена, руб.
500	4000	3500	1880	3660	212	80 000р.
1000	4120	3500	1880	3700	305	85 500р.
1500	4160	3500	1880	3800	352	92 300р.
2000	4200	3500	1880	3800	480	97 650р.
3200	4300	3500	1880	3830	578	111 000р.

Целная таль с механизмом передвижения входит в комплект поставки.

Имеем возможность скомплектовать кран подъемным устройством, таль электрическую, производство Болгария, Россия или Китай.

## Кран Пионер

Наименование	Цена
Кран КЛ-3 г/п 1,0тн (на опорах)	185 000р.
Кран КЛ-3 г/п 1,0тн (на колесах)	200 000р.
Кран стреловой "ПИОНЕР"(0,5т. Н=50м.)	116 000р.

В комплект поставки не входит: канат и противовесы

